

wallpack®

Wallpack jest bardzo skutecznym rozwiązaniem dla miejsc, gdzie dotychczas były "ciemne kąty", wandalizm i przemoc. Mocna, niezawodna i odporna oprawa do ekonomicznego oświetlenia obszaru średniej wielkości, na wysokościach zawieszenia 5 m i wyżej.

Prymatyczny rozpraszacz emituje światło o równomiernym natężeniu, kierując je przede wszystkim w dół, w przód i na boki. Taka charakterystyka pozwala stosować zwiększone, w porównaniu do typowych opraw, odstępstwa i uzyskać dobrą równomierność oświetlenia w płaszczyźnie poziomej.

Zastosowania

Parkingi
Miejsca za/rozładunku
Kotłownie
Tunele taśmociągów
Parkingi wielopoziomowe
Bramy, portale

Cechy i korzyści użytkowe

- Solidna konstrukcja
Trwałość
- Technologia pryzmatyczna
Maksymalna skuteczność i niskie oślnienie
- Opcja z kratką ochronną
Zwiększona odporność na wandalizm




Typy lamp (w komplecie z oprawą)

- 250W metalohalogenkowe (różne)
- 100W - 250W
wysokoprężne sodowe
- 250W rtęciowe
- 500W halogenowe

Stopień ochrony IP

- IP65 

Atesty

- Zgodność z normą EN60598-2-3
- 
-  17
- 





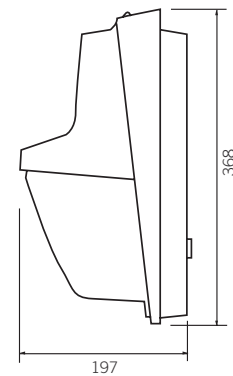
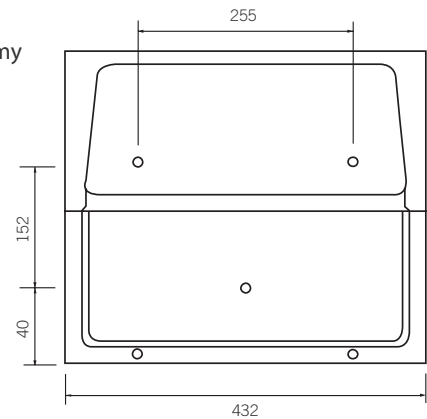
wallpack®

Opis techniczny

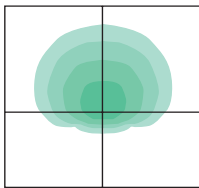
Korpus oprawy składa się z dwuczęściowego odlewu aluminiowego; wewnątrz wbudowany jest statecznik dla kilku rodzajów lamp wysoprężnych i świetlówek kompaktowych. Na zespół optyczny składa się odbłyśnik aluminiowy i rozpraszacz ze szkła borokrzemianowego, kształtowany w pryzmaty. Miejsce styku z obudową jest uszczelnione uszczelką wysokotemperaturową. Obie części obudowy zamykane są na zawiasach i dociskane do uszczelki dwoma niegubiącymi się śrubami, zapewniającymi szczelność odpowiednią dla stopnia ochrony IP65.

Oprawa może być montowana na ścianie lub słupie; produkowana jest wg normy EN60598-2-3, z dużym wyborem opcji wykonania i dodatków.

Wymiary (mm)



Rozsył światła



Dane fotometryczne na
Holophane cd-rom lub na www.holophane.co.uk

Wagi i temperatury pracy

Typ lampy	Waga (kg)	Minimalna temperat. pracy (°C)	Maksymalna temperat. otoczenia* (°C)
100W High Pressure Sodium	12.5	-30	50
150W High Pressure Sodium	13.5	-30	50
250W High Pressure Sodium	14.5	-30	35
250W Mercury	13.5	-18	25
250W Metal Halide	14.5	-20	35
500W Tungsten Halogen	11.5	n/a	30

* Podane temperatury otoczenia dotyczą zastosowań zewnętrznych.

Dla użycia wewnątrz pomieszczeń należy odjąć 10°C od podanych temperatur.