

seattle® tunnel

Oprawa Seattle Tunnel ma mocną obudowę, moc lamp Od 100 do 600W, może być wykonana i zawieszana w kilku wersjach. Znajduje szerokie zastosowanie w oświetleniu tuneli. Rozsył światła jest precyzyjnie kierunkowany i daje gwarancję uzyskania równomiernego, nieoślepiającego oświetlenia przy pełnym wykorzystaniu mocy lampy.

Zatraskowo zamykana obudowa umożliwi szybki i beznarzędziowy dostęp do wnętrza oprawy, co zmniejsza czas i koszty napraw i konserwacji.

Cechy i korzyści użytkowe

- Nowoczesna stylistyka
Dopasowanie do otoczenia
- Mocna konstrukcja
Trwałość
- Dwa sposoby zawieszenia
Ułatwienia montażowe
- Mechanizm zatraskowy
Beznarzędziowa obsługa
- Wybór spośród 4 typowych kolorów
Ułatwienia dla projektanta
- Wybór koloru z palety RAL
Indywidualny wybór użytkownika

Typy lamp (w komplecie z oprawą)

- 250W - 400W metalohalogenkowe
- 100W - 600W
wysokoprężne sodowe

Stopień ochrony IP

- IP66 

Atesty

- Zgodność z normą EN60598-2-3
- **CE**





Szkło płaskie

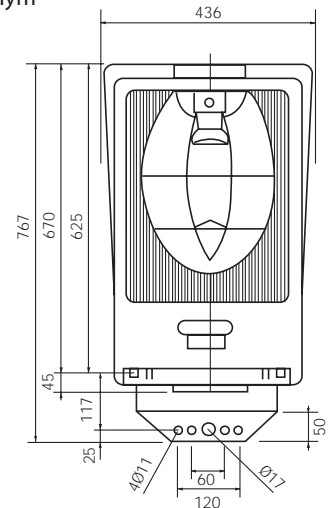


Szkło profilowane

Opis techniczny

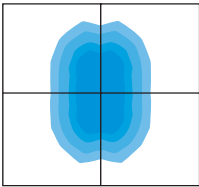
Oprawa składa się z obudowy wykonanej z odlewu aluminiowego, ma dławik 13.5mm na przewód zasilania i zatrzask beznarzędziowy do zamykania obudowy. Odbłyśnik zrobiony jest z anodowanego aluminium, a szyba z hartowanego szkła, uszczelniona uszczelką silikonową do stopnia IP66. Oprawa wyposażona jest w czop, odpowiedni do montażu na końcu słupa o średnicy 60 lub 76 mm, z możliwością ustawienia kąta nachylenia 2 lub 12. Wykończenie zewnętrzne w kolorze białym (RAL9010), czarnym (RAL9005), szarym (RAL 7035) lub srebrnym (RAL9006).

Wymiary (mm)

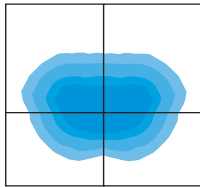


Rozsyły światła

Szkło płaskie



Szkło profilowane

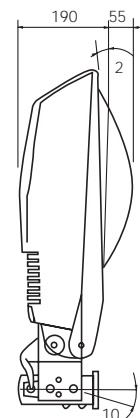


Dane fotometryczne dostępne na Holophane cd-rom lub na www.holophane.co.uk

Powierzchnia naporu wiatru

Kod

Seattle Street 0.275m²



Wagi i temperatury pracy

Typ lampy	Waga (kg)		Minimalna temperat. pracy (°C)	Maksymalna temper. otoczenia (°C)
	Szkło płaskie	profilowane		
100W & 150W High Pressure Sodium	16.0	18.0	-30	40
250W & 400W High Pressure Sodium	17.5	19.5	-30	40
600W High Pressure Sodium	20.0	21.5	-30	40
250W & 400W Metal Halide	20.0	22.0	-20	40

Temperatury maksymalne otoczenia dla specjalnych wersji wykonywanych na zamówienie należy uzgodnić z Holophane.