

muralux®

Muralux jest niskowatowym reflektorem, łączącym estetykę z wysoką skutecznością świetlną. Wybór spośród pięciu charakterystyk rozsyłu światła pozwala dobrać typ odpowiedni zarówno dla skierowania oświetlenia na ścianę, dla zaakcentowania określonego miejsca wiązką skupioną lub dla oświetlenia powierzchni gruntu pod ścianą.

Oprawa ma zwartą, kompaktową budowę, dzięki czemu łatwo wtapia się w otoczenie. Można w niej użyć lamp różnego typu i mocy, a to daje projektantom wiele możliwości zastosowań.

Zastosowania

Fasady budynków

Podcienia

Sufity

Oświetlenie ogólne

Oświetlenie bezpieczeństwa

Oświetlenie sztyldów

Cechy i korzyści użytkowe

- Solidna i odporna konstrukcja
Trwałość
- Kompaktowa budowa
Komponuje się z otoczeniem
- Unikalny projekt odbłyśnika
Maksymalna skuteczność
- Pięć charakterystyk rozsyłu
Wiele możliwości stosowania
- Wybór mocy i typu lampy
Dobór odpowiedni do potrzeb
- Opcja lamp kolorowych
Efekty gry kolorów


Typy lamp (w komplecie z oprawą)

- 70W - 150W
metalohalogenkowe (różne)
- 70W - 150W
ceramiczne metalohalogenkowe
- 70W - 150W
wysokoprężne sodowe

Stopień IP

- IP65 

Atesty

- Zgodność z normą EN60598-2-5
- 

▼ Routeco, Milton Keynes / David Stow Building, Strathclyde University



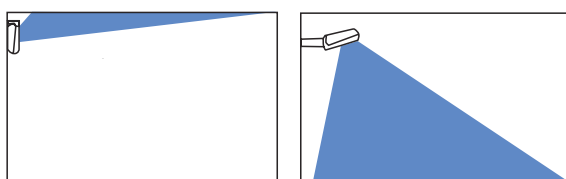


Opis techniczny

Oprawa składa się z dwuczęściowej obudowy wykonanej z odlewów aluminiowych, połączonych zawiasowo na 2 kołkach ze stali nierdzewnej. W obudowie mieści się statecznik, sterujący pracą różnego rodzaju lamp wysokoprężnych.

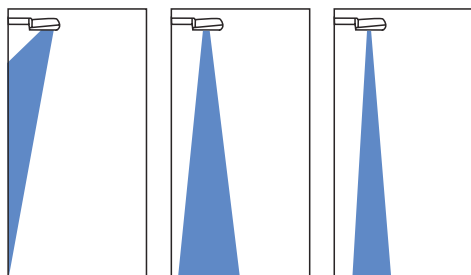
Powierzchnie styku są uszczelnione przez wpuszczoną w rowek uszczelkę i dociśnięte z pomocą czterech nierdzewnych śrub, co pozwala uzyskać IP 65. Zespół optyczny składa się z prążkowanego, hydrodynamicznie kształtowanego odbłyśnika aluminiowego i z szyby z hartowanego szkła, uszczelnionej na styku z obudową. Oprawa jest wykonana zgodnie z normą EN60598-2-5, i mocowana jest na jarzmie ze stali walcowanej na gorąco, pozwalającym na pełny obrót i posiadającym kątomierz do nacelowania poziomego. Do wyboru również szeroki asortyment wysięgników i kolumn oraz akcesoriów pomocniczych.

Rozsyły światła



Na sufit

Szeroki



Na ścianę

Wiązka 20°

Wiązka 10°

Dane fotometryczne na Holophane cd-room
lub na www.holophane.co.uk

Wagi i temperatury pracy

Typ lampy	Waga (kg)*	Minimalna temp. otoczenia (°C)	Maksymalna temper. otoczenia (°C)**
70W High Pressure Sodium	4.5	-30	55
150W High Pressure Sodium	5.5	-30	45
70W Metal Halide	4.5	-20	55
150W Metal Halide	5.5	-20	45

* Waga samej oprawy. Dla krótkiego strzemięcia dodać 0,5 kg, dla długiego 1kg.

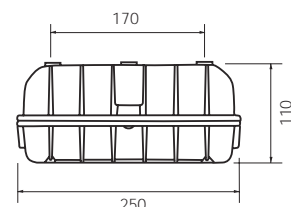
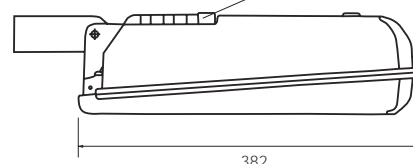
** Temperatury maksymalne dla pracy na zewnątrz.

Dla pracy wewnątrz pomieszczeń odjąć 10°C od podanych w tabeli temperatur.

Wymiary (mm)

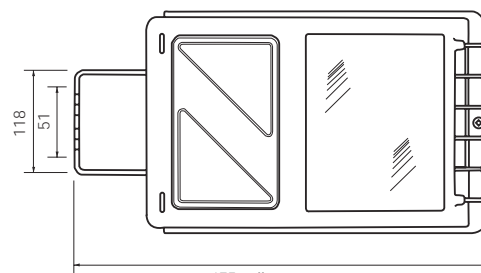


Opcjonalny montaż wprost do sufitu



2 x 11mm Ø
otwory do mocowania

Śruby ze stali nierdzewnej
(opcjonalnie - śruby typu antywandal)



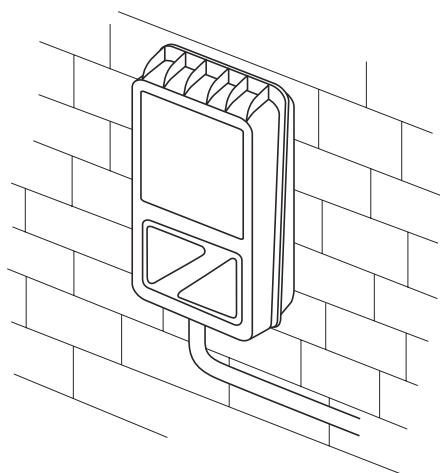
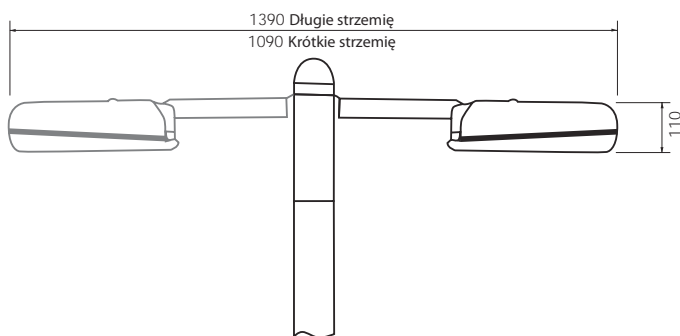
475 z długim strzemieniem
625 z krótkim strzemieniem

Dane konstrukcyjne

Wysokość (m)		Wspornik pojed.	podwójny
4	K-współczynnik	3	3
	Moment gnący	2500NM	3250NM
5	K-współczynnik	3	3
	Moment gnący	3000NM	4500NM
6	K-współczynnik	3	2.5
	Moment gnący	4200NM	4900NM
8	K-współczynnik	na życzenie	na życzenie
	Moment gnący	na życzenie	na życzenie

Podane momenty gnące są wartościami nominalnymi, odpowiednimi do projektowania fundamentów betonowych.

Szczegóły wsporników



Możliwość montażu bezpośrednio na ścianie

Uwaga: dane konstrukcyjne wyliczono dla słupa cylindrycznego.

Wszystkie wysięgniki dostarczane są z kompletem akcesoriów do montażu.