

# metrolux™

Oprawa Metrolux została zaprojektowana specjalnie pod potrzeby oświetlenia tuneli kolejowych i innych obiektów przemysłowych, gdzie wymagane jest mocne, lecz nie-oślepiające światło oraz wytrzymałość mechaniczna i szczelność. Obudowa wykonana jest z odlewu aluminiowego, a rozpraszacz ze szkła formowanego w pryzmaty.

Przednia ścianka zamykana jest na dwa zatrzaski ze stali nierdzewnej, co umożliwia szybki dostęp do wnętrza oprawy. Specjalny mechanizm bezpieczeństwa blokuje ramkę po otwarciu przed swobodnym kołysaniem, co jest szczególnie ważne w tunelach.

## Zastosowania

Tunele kolejowe  
Tunele przemysłowe  
Oświetlenie bezpieczeństwa  
Bramy  
Kotłownie  
Tunele tasmociągów  
Oświetlenie miejscowe stanowisk pracy

## Cechy i korzyści z użytkowania

- Odporna obudowa z twardego aluminium  
*Trwałość*
- Pryzmatyczna optyka  
*Ukierunkowane, nieoślepiające światło*
- Zatrzaski ze stali nierdzewnej  
*Beznarzędziowa obsługa*
- Mechanizm bezpieczeństwa w przedniej ściance  
*Zabezpieczenie przed niekontrolowanym kołysaniem się otwartej ścianki*


## Typy lamp (w komplecie z oprawą)

- 18W - 26W  
światłówki kompaktowe
- 32W - 42W  
światłówki kompaktowe  
(na indywidualne zamówienie)

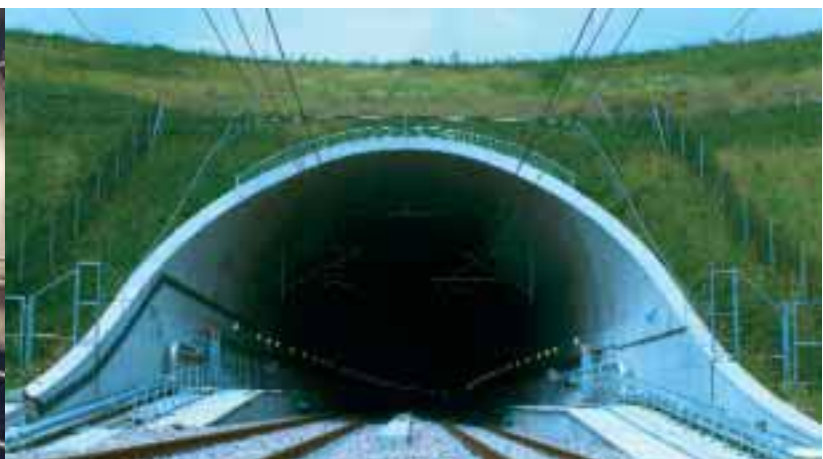
## Stopień ochrony IP

- IP65 

## Atesty

- Zgodność z normą EN 60598-2-1
- 

▼ AVE Szybka kolej podziemna AVE w Madrycie, Hiszpania / Wjazd do tunelu pod kanałem La Manche





▲ Metro w Londynie

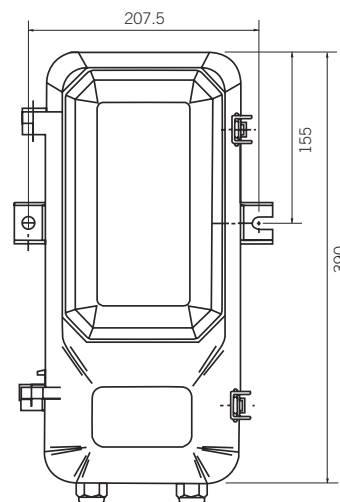


Mechanizm bezpieczeństwa zabezpiecza przednią ściankę przed niekontrolowanym, pełnym otwarciem. Jest to szczególnie ważne w tunelach kolejowych.

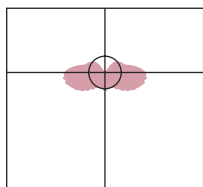
## Opis techniczny

Oprawa składa się z aluminiowej obudowy i ze szklanego rozpraszacza, kształtowanego wewnątrz w pryzmaty. Powierzchnie styku szkła i ramki oraz części obudowy między sobą są dokładnie uszczelnione. Ścianka przednia utrzymywana jest na dwu zawiasach i dociskana dwoma zatrzaskami sprężynowymi. W oprawie wbudowany jest statecznik, odpowiedni do wybranej świetlówki. Stopień ochrony IP dla Metrolux wynosi 65.

## Wymiary (mm)



## Rozsył światła



Dane fotometryczne dostępne na  
Holophane cd-rom lub na [www.holophane.co.uk](http://www.holophane.co.uk)

## Wagi i temperatury pracy

Typ lampy	Waga (kg)	Minimalna temperatura pracy (°C)	Maksymalna temperatura otoczenia (°C)
18W & 26W PL	5.5	0	40
32W & 42W PL	Na indywidualne zamówienie		

